



natural
PARADISE



MAGNOLIA S
LA 75361

HOW DO WE
SHOW OUR CATS BEST
THAT WE LOVE THEM?



BY CREATING A
NATURAL AND
FAMILIAR ENVIRONMENT
IN WHICH THEY FEEL
COMFORTABLE.

EN

Natural Paradise is the best way your owner can show their respect for what and who you are - much more than a pet. You are a beloved member of the family and you deserve a comfortable and nurturing environment to feel right at home. This is what we are passionate about. We love to make sure that your owner's home reflects your natural habitat so you can always be yourself and follow your natural instincts.



NATURAL PARADISE.
DESIGNED FOR NATURAL INSTINCTS.

Natural Paradise offers high-quality products, developed by experts, whose design and function are as close to nature as possible.

The subtle and appealing look of the cat furniture ensures an optimal integration into almost any environment.

The processed materials are subject to strict quality guidelines, the plush used is OEKO-TEX® certified and we use Baltic birch plywood.

FR

Natural Paradise est la meilleure façon pour votre propriétaire de vous montrer son respect pour ce que vous êtes et qui vous êtes - bien plus qu'un animal de compagnie. Vous êtes un membre bien-aimé de la famille et vous méritez un environnement confortable et stimulant pour vous sentir comme chez vous. C'est notre passion. Nous voulons nous assurer que la maison de votre propriétaire reflète votre habitat naturel afin que vous puissiez toujours être vous-même et suivre vos instincts naturels.

INSTINCTS NATURELS

Natural Paradise propose des produits de haute qualité, développés par des experts, dont le design et la fonction sont les plus naturels possibles.

L'aspect subtil et attrayant du mobilier pour chat assure une intégration optimale dans presque tous les intérieurs.

Les matériaux traités sont soumis à de strictes directives de qualité, la peluche utilisée est certifiée OEKO-TEX® et nous utilisons du contreplaqué de bouleau baltique pour nos produits.



DE

Natural Paradise ist der beste Beweis für den Respekt deines Besitzers für das, was und wer du bist: viel mehr als ein Haustier. Du bist ein geliebtes Familienmitglied und du verdienst eine angenehme und wertschätzende Umwelt, um sich wie zu Hause zu fühlen. Das ist, woran wir leidenschaftlich arbeiten. Wir lieben es dafür zu sorgen, dass das Haus deines Besitzers dein natürlicher Lebensraum wird. So kannst du immer du selbst sein und deinen natürlichen Instinkten folgen.

NATÜRLICHE INSTINKTE

Natural Paradise bietet hochwertige Produkte, von Experten entwickelt, welche in Design und Funktion möglichst naturnah gestaltet wurden.

Die dezente und zugleich ansprechende Optik der Katzenmöbel sorgt für eine optimale Eingliederung in beinahe jedes Ambiente.

Die verarbeiteten Materialien unterliegen strengen Qualitätsrichtlinien, der verwendete Plüsch ist OEKO-TEX®-zertifiziert und wir verwenden baltisches Birkenperspähholz.

NL

Natural Paradise is het beste bewijs van het respect van je eigenaar voor wat en wie je bent: veel meer dan een huisdier. Je bent een geliefd familielid en je verdient een prettige en liefdevolle omgeving om je thuis te voelen. Dat is waar we ons best voor doen.

Wij zorgen er graag voor dat het huis van je baasje jouw natuurlijke leefruimte wordt. Zo kun je altijd jezelf zijn en je natuurlijke instincten volgen.

NATUURLIJKE INSTINCTEN

Natural Paradise biedt hoogwaardige producten die door experts zijn ontwikkeld en qua ontwerp en functie zo natuurlijk mogelijk zijn.

De subtiel, maar aantrekkelijke look van de kattenmeubels zorgt voor een optimale integratie in bijna iedere stijl.

De gebruikte materialen zijn onderworpen aan strenge kwaliteitsnormen: het pluche is OEKO-TEX®-gecertificeerd en we gebruiken multiplex van Baltisch berkenhout.

IT

Natural Paradise è la migliore dimostrazione dell'amore e del rispetto che il tuo proprietario nutre nei tuoi confronti, perché tu sei molto di più di un semplice animale domestico. Sei a tutti gli effetti un membro della famiglia e ti meriti un ambiente accogliente e pregevole che ti faccia sentire a casa. Lavoriamo con passione per perseguire questo obiettivo e amiamo trasformare la casa del tuo proprietario in un ambiente naturale, perché tu possa essere te stesso e seguire il tuo istinto naturale.

ISTINTI NATURALI

Natural Paradise ti offre prodotti di alta qualità, sviluppati da esperti, dove design e funzione sono il più possibile naturali.

L'aspetto lineare e accattivante dei nostri arredi per gatti permette di integrarli perfettamente quasi in ogni contesto d'interni.

I materiali trattati sono sottoposti a severe linee guida in termini di qualità, il rivestimento felpato è certificato OEKO-TEX® e le parti in legno sono in compensato di betulla del Baltico.

ES

Natural Paradise es la mejor manera en la que tu cuidador te puede demostrar su respeto hacia quien y lo que eres: mucho más que una mascota. Eres un miembro de la familia muy querido y te mereces un entorno cómodo y acogedor para sentirte a gusto en casa. Esto es lo que nos apasiona. Nos encanta asegurarnos de que el hogar de tu cuidador refleje tu hábitat natural para que siempre puedas ser tú mismo y dejarte llevar por tus instintos naturales.

INSTINTOS NATURALES

Natural Paradise ofrece productos de alta calidad desarrollados por expertos, diseñados de forma que su diseño y funcionalidad sea los más cercana posible a la naturaleza.

El aspecto discreto y, a la vez, atractivo de los muebles para gatos garantizan una integración óptima en casi cualquier ambiente.

Los materiales empleados cumplen estrictas normativas de calidad, la felpa empleada tiene la certificación OEKO-TEX® y utilizamos madera contrachapada de abeto.

PL

Natural Paradise stanowi najlepszy dowód uznania Twojego właściciela dla tego, kim naprawdę jesteś: czymś o wiele więcej niż zwierzęciem domowym. Jesteś ukończonym członkiem rodziny i zasługujesz na komfortowe otoczenie, w którym będziesz mógł poczuć się jak w domu. To właśnie nas pasjonuje: uwielbiamy przyczynić się do tego, że dom właściciela staje się Twoim naturalnym środowiskiem. Dzięki temu możesz zawsze być sobą i podążać za swoimi naturalnymi instynktami.

NATURALNE INSTYNKTY

Marka Natural Paradise oferuje wysokiej jakości produkty opracowane przez ekspertów, których wygląd i funkcjonalność są możliwie zbliżone do natury.

Subtelny i atrakcyjny wygląd mebli dla kotów zapewnia optymalną integrację z niemal każdym otoczeniem.

Przetwarzane materiały podlegają surowym wytycznym jakościowym, użyty plusz posiada certyfikat OEKO-TEX® oraz używamy sklejki brzozonej bałtyckiej.

CZ

Natural Paradise je nejlepší důkazem úcty Tvého majitele k tomu, co a kdo jsi: mnohem víc než jen domácí mazlíček. Jsi milovaným členem rodiny a zasloužíš si pohodlné a bezpečné prostředí, aby ses cítil jako doma. To je to, na čem nadšeně pracujeme. Rádi se staráme o to, aby se domov Tvého majitele stal Tvým přirozeným prostředím. Tak můžeš být vždy sám sebou a následovat své přirozené instinkty.

PŘIROZENÉ INSTINKTY

Natural Paradise nabízí vysoce kvalitní produkty vyvinuté odborníky, jejichž design a funkčnost jsou co nejlépe přirodě.

Decentní a zároveň atraktivní design nábytku pro kočky zajišťuje optimální integraci do téměř jakéhokoliv interiéru.

Použití materiálů podléhá přísným pravidlům kvality, používáme baltickou březovou překližku a použitý plýš má certifikaci OEKO-TEX®.



HU

A természetes éden a legjobb bizonyítéka annak, hogy gazdád tiszteltetben tartja, mi azaz ki is vagy te: sokkal több, mint egy háziállat. Szeretted családtag vagy, s kellesz és az értéket becsülő környezetet érdemelsz, hogy igazán otthon érezhesd magadat. Ez az, amin mi szenvedélyesen dolgozunk. Szeretünk arról gondoskodni, hogy gazdád háza a természetes élettered legyen. Így mindig önmagad lehetsz, s követheted természetes ösztöneidet.

TERMÉSZETES ÖSZTÖNÖK

A Natural Paradise kiváló minőségű, szakértők által kifejlesztett termékeket kínál, amelyek kialakítása és funkciója a lehető legközelebb áll a természethez.

A macskabútorok finom és mutatós megjelenése biztosítja az optimális integrációt szinte minden környezetbe.

A feldolgozott plusz anyagokra szigorú minőségi irányelvek vonatkoznak, az alkalmazott plusz OEKO-TEX® tanúsítvánnyal rendelkezik, és balti nyír rétegelt lemezt használunk.

GOOD TO KNOW



EN The plush used is OEKO-TEX® certified



EN Our wood comes from sustainable forestry



EN Made in Georgia

DE Der verwendete Plüsch ist OEKO-TEX®-zertifiziert

DE Unser Holz stammt aus nachhaltiger Forstwirtschaft

DE Hergestellt in Georgien

FR La peluche utilisée est certifiée OEKO-TEX®

FR Notre bois provient d'uneylviculture durable

FR Fabriqué en Géorgie

NL Het pluche is OEKO-TEX®-gecertificeerd

NL Ons hout is afkomstig uit duurzame bosbouw

NL Geproduceerd in Georgië

IT Il rivestimento felpato è certificato OEKO-TEX®

IT Il nostro legno proviene da silvicoltura sostenibile

IT Prodotto in Georgia

ES La felpa empleada tiene la certificación OEKO-TEX®

ES Nuestra madera proviene de bosques gestionados de forma sostenible

ES Fabricado en Georgia

PL Użyty plusz posiada certyfikat OEKO-TEX®

PL Nasze drewno pochodzi ze zrównoważonej gospodarki leśnej

PL Wyprodukowano w Gruzji

CZ Použitý plýš má certifikaci OEKO-TEX®

CZ Naše dřevo pochází z udržitelného lesnictví

CZ Vyrobeno v Gruzii

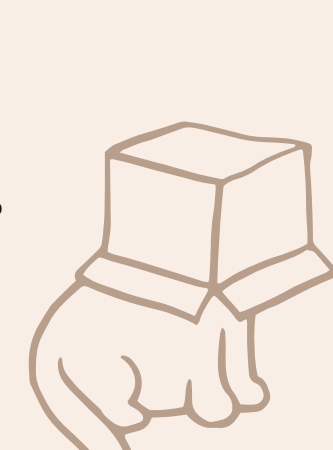
HU Az alkalmazott plüss OEKO-TEX® tanúsítvánnyal rendelkezik

HU A fa származik fenntartható erdőgazdálkodás

HU Grúziában készült

OUR PACKAGING IS NOT ONLY A BOX.

IN JUST A FEW SIMPLE STEPS, YOU CAN TURN IT INTO A CLEVER CAT CONDO FOR PLAYING AND HIDING.



1 BOX



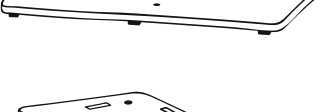
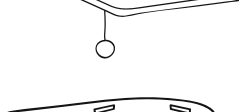







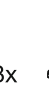
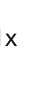

1 CONDO



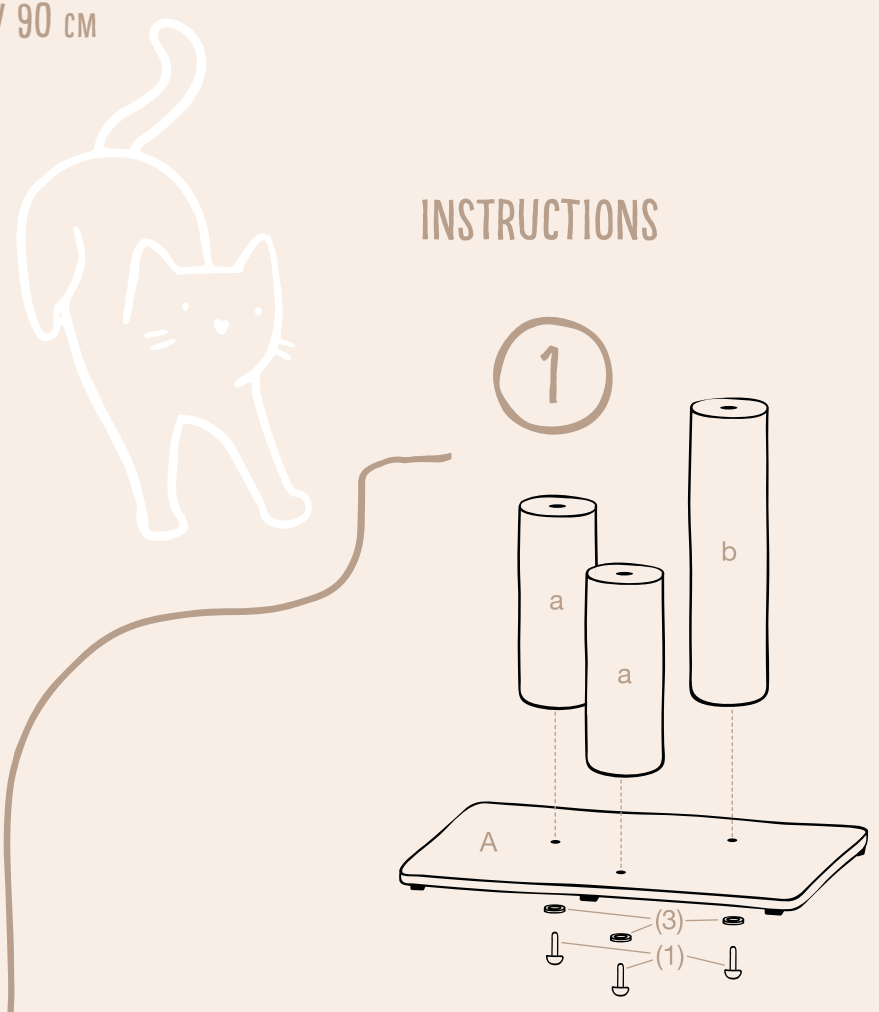
MAGNOLIA S

LA 75381
H 87,5 x L 80 x W 90 cm

CONTENT

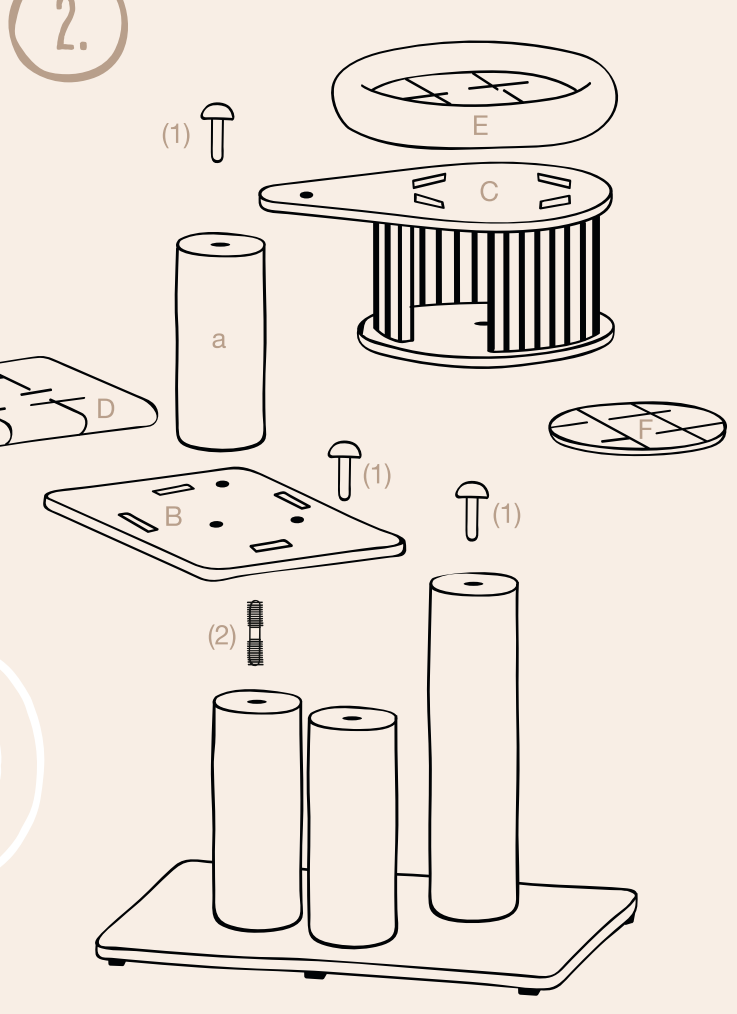
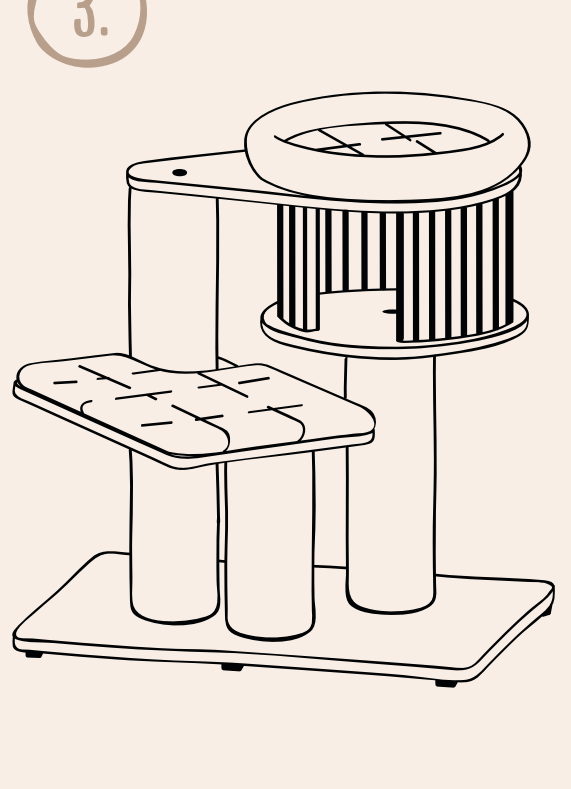
- A 1x 
- B 1x 
- C 1x 
- D 1x 
- E 1x 
- F 1x 
- 3x  a (40 cm)
- 1x  b (55 cm)
- 6x  M8*50 mm (1)
- 1x  M8*70 mm (2)
- 3x  D10 mm (3)
- 1x 

INSTRUCTIONS



- (1) Includes assembly tools
- (2) Enthält Montagewerkzeuge
- (3) Livré avec les outils d'assemblage
- (4) Inclusief montagegereedschap
- (5) Include strumenti di montaggio
- (6) Incluye herramientas de montaje
- (7) Zawiera narzędzia montażowe
- (8) Zahrnuje montážní nástroje
- (9) Szerelesési eszközök tartalmaz

STEP BY STEP



EN

WARNING

The cat tree "Natural Paradise Magnolia S" is an artificial structure for a cat to play, scratch, exercise, relax and sleep on. It helps to deter cats from scratching on other furniture.

Follow wash and care instructions. This product has been specifically designed for cats. Always place furniture against a wall or two corner walls, on a flat and level surface, in a safe location in your home. Never allow your cat to rock or tilt furniture as this action could result in harm or injury to your pet. Observe your pet's behavior with the product for suitability. Remove and replace the product if it becomes damaged. Ingesting parts of this product can result in serious injuries.

MADE IN GEORGIA

Keep away from heat sources and open flames. Intended for pet use only. Never allow adults or children to climb, rock or tilt furniture as this action could result in harm or injury to people and/or pets. Do not place near children's area. Keep out of reach of children! For indoor use only. Dispose of the product and packaging materials according to local standards and regulations.

Discover the entire Natural Paradise range on www.naturalparadise.de



ENTDECKEN SIE DAS GESAMTE NATURAL PARADISE SORTIMENT

AUF WWW.NATURALPARADISE.DE

WE CARE FOR YOU

DE

ACHTUNG

Der Kratzbaum „Natural Paradise Magnolia S“ ist eine künstliche Struktur, entworfen für eine Katze zum Spielen, Schlafen und Kratzen. Es hilft dem natürlichen Kratzverhalten der Katze an anderen Möbeln vorzubeugen. Lesen Sie bitte sämtliche Anweisungen im Inneren der Verpackung vor Gebrauch des Produktes.

HERGESTELLT IN GEORGIE.

Beachten Sie die Pflege- und Waschanweisungen. Dieses Produkt wurde speziell zur Nutzung von Katzen entworfen. Den Kratzbaum auf einen ebenen Untergrund und gegen eine Wand an einem sicheren Ort im Haus stellen. Niemals die Katze den Kratzbaum wackeln oder kippen lassen, da dies zu Verletzungen am Haustier führen kann.

Beobachten Sie das Verhalten Ihres Haustiers mit dem Produkt zur Bewertung der Tauglichkeit. Entfernen und ersetzen Sie das Produkt bei Beschädigung. Das Verschlucken von Teilen dieses Produkts kann zu schweren Verletzungen führen. Fernhalten von Wärmequellen und offenen Flammen. Nur zur Nutzung von Haustieren. Niemals Kinder oder Erwachsene am Kratzbaum klettern, wackeln oder kippen lassen, da dies zu Verletzungen an Mensch und Tier führen kann. Nicht in der Nähe vom Kinderbereich aufstellen. Nicht in Reichweite von Kindern aufbewahren! Nur für den Innenbereich. Entsorgen Sie das Produkt und die Verpackungsmaterialien gemäß der örtlich geltenden Normen und Bestimmungen.

FR

ATTENTION

L'arbre à chat "Natural Paradise Magnolia S" est une structure artificielle pour chat, qui peut servir de jouet, de couchage et de griffoir. Il aide à prévenir le désir naturel du chat de gratter d'autres meubles. Veuillez lire toutes les instructions figurant à l'intérieur de l'emballage avant d'utiliser le produit.

Respectez les instructions d'entretien et de lavage. Ce produit a été spécialement conçu pour être utilisé par des chats. Placez l'arbre à chat sur une surface plane et contre un mur dans un endroit sûr de la maison. Ne laissez jamais le chat secouer ou faire basculer l'arbre à chat, car cela pourrait le blesser. Observez le comportement de votre animal avec le produit afin de vous assurer qu'il est adapté. Enlevez et remplacez le produit s'il est endommagé. L'ingestion de pièces de ce produit peut causer des blessures graves. A tenir à l'écart de toute source de chaleur et des flammes nues. Destinée uniquement aux animaux domestiques.

Ne laissez jamais les enfants ou les adultes grimper sur l'arbre à chat, le secouer ou le faire basculer, car cela pourrait causer des blessures aux personnes et aux animaux. Ne placez pas le produit à proximité de l'espace enfants. A garder hors de portée des enfants! Pour un usage en intérieur uniquement. Éliminez le produit et le matériel d'emballage conformément aux normes et dispositions locales en vigueur.

Découvrez toute la gamme Natural Paradise sur www.naturalparadise.de

FABRIQUÉ EN GEORGIE

NL

WAARSCHUWING

De krabpaal "Natural Paradise Magnolia S" is een kunstmatige structuur die ontworpen is voor een kat om te spelen, slapen en krabben. Zo help je te vermijden dat katten aan andere meubels krabben.

GEPRODUCEERD IN GEORGIE

Lees alle instructies in de verpakking voordat u het product gaat gebruiken.

Neem de onderhouds- en wasaanwijzingen in acht. Dit product is speciaal ontworpen voor gebruik door katten. Plaats de krabpaal op een vlakke ondergrond en tegen een muur op een veilige plek in huis.

Laat de kat nooit de krabpaal wiebelen of kantelen, omdat dit kan leiden tot letsel van het huisdier. Observeer het gedrag van uw huisdier ten opzichte van het product om de geschiktheid te beoordelen. Verwijder en vervang het product indien het beschadigd is. Het inslikken van delen van dit product kan leiden tot ernstig letsel. Uit de buurt houden van warmtebronnen en open vuur. Alleen voor gebruik bij huisdieren. Laat kinderen of volwassenen nooit de krabpaal beklommen, wiebelen of kantelen, omdat dit kan leiden tot letsel voor mens en dier. Niet in de buurt van een speelplek voor kinderen opstellen. Buiten het bereik van kinderen bewaren! Alleen voor gebruik binnenshuis. Voer het product en de verpakkingmateriaal af in overeenstemming met de plaatselijke normen en voorschriften.

Ontdek het complete Natural Paradise assortiment op www.naturalparadise.de

IT

ATTENZIONE

Il tiragraffi "Natural Paradise Magnolia S" è una struttura artificiale pensata per far giocare, dormire e affilare le unghie ai gatti. Consente di prevenire la naturale necessità dei gatti di graffiare gli altri mobili.

Leggere tutte le istruzioni all'interno della confezione prima di utilizzare il prodotto. Rispettare le istruzioni di cura e lavaggio. Questo prodotto è stato sviluppato appositamente per l'uso da parte di gatti. Posizionare il tiragraffi in casa su una superficie piana e in un luogo sicuro contro una parete. Non lasciar traballare o ribaltare il tiragraffi al gatto, altrimenti potrebbe subire delle lesioni. Osservate il comportamento del vostro animale domestico con il prodotto per verificarne l'idoneità. Rimuovere e sostituire il prodotto in caso di danneggiamento. L'ingestione di parti del prodotto può causare lesioni gravi.

Tenere lontano da fonti di calore e fiamme aperte. Destinato solo ad animali domestici. Non far arrampicare bambini o adulti sui tiragraffi, poiché questo potrebbe causare lesioni e ribaltarsi e causare lesioni a persone e animali. Non posizionare nei pressi di aree dove ci sono bambini. Tenere fuori dalla portata dei bambini! Solo per l'uso in ambienti chiusi. Smaltire il prodotto e i materiali dell'imballaggio ai sensi delle norme e delle disposizioni locali in vigore.

Scopri tutti i prodotti Natural Paradise su www.naturalparadise.de

FABBRICATO IN GEORGIA

ES

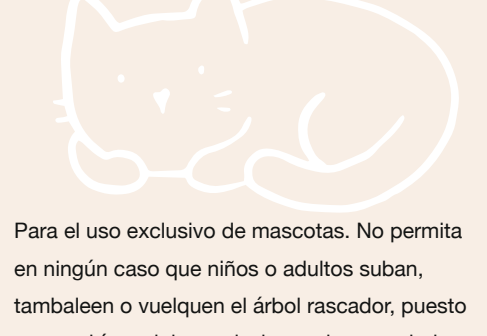
ATENCIÓN

El árbol rascador "Natural Paradise Magnolia S" es una estructura artificial diseñada para el juego, el descanso y el rascado de los gatos. Contribuye a prevenir en el gato la necesidad natural de arañar otros muebles.

FABRICADO EN GEORGIA.

Antes de utilizar el producto, lea todas las instrucciones que aparecen en el interior del embalaje.

Tenga en cuenta las instrucciones de cuidado y lavado. Este producto ha sido diseñado específicamente para el uso de gatos. Coloque el árbol rascador sobre una superficie plana y apóyelo contra una pared, en un lugar seguro de la vivienda. No deje nunca que el gato tambalee o vuelque el árbol rascador, puesto que podría causarles lesiones. Para comprobar su idoneidad, se debe observar el comportamiento de la mascota con el producto. Si estuviese dañado, retire y sustituya el producto. La ingestión de cualquier parte de este producto puede causar lesiones graves. Manténgalo lejos de fuentes de calor o fuego abierto.



Para el uso exclusivo de mascotas. No permita en ningún caso que niños o adultos suban, tambaleen o vuelquen el árbol rascador, puesto que podrían originarse lesiones de gravedad en personas y mascotas. No lo coloque en las proximidades de áreas infantiles. Manténgalo fuera del alcance de los niños. Solo para uso en interiores. Elimina el producto y los materiales de embalaje de acuerdo con las normas y reglamentos locales.

Descubra toda la gama Natural Paradise en www.naturalparadise.de

PL

UWAGA

Drapak „Natural Paradise Magnolia S” jest sztuczną konstrukcją zaprojektowaną dla kota do zabawy, spania i drapania. Pomaga zapobiec naturalnej chęci kota do drapania innych mebli. Przed użyciem produktu prosimy o przeczytanie wszystkich instrukcji znajdujących się wewnątrz opakowania.

WYPRODUKOWANO W GRUZJI.

Należy postępować zgodnie z instrukcjami dotyczącymi pielęgnacji i mycia. Produkt ten zaprojektowano specjalnie do użytku przez koty. Ustawiać drapak na płaskiej powierzchni przy ścianie, w bezpiecznym miejscu w domu. Nie pozwalaj kotu drapać lub przyciągać drapakami, ponieważ może to spowodować obrażenia u zwierzęcia. Zwracaj uwagę na to, jak reaguje zwierzę na kontakt z użytkowanym produktem.

Nie pozvalać dzieciom lub dorosłym wspinać się, chwytać lub przyciągać drapakami, ponieważ może to spowodować obrażenia u ludzi i zwierząt. Nie ustawiać w pobliżu obszaru dla dzieci. Przechowywać poza zasięgiem dzieci! Tylko do użytku w pomieszczeniach. Produkt i opakowanie należy zutylizować zgodnie z lokalnymi przepisami i normami.

Odkryj całą gamę produktów Natural Paradise na www.naturalparadise.de

FABBRICATO IN GEORGIA

WWW.NATURALPARADISE.DE

CZ

POZOR

Škrabadlo „Natural Paradise Magnolia S” je svou konstrukcí navrženo pro kočky na hraní, spánek a škrábání. Pomáhá předcházet přirozené touze kočky poškrábat jiné nábytek. Před použitím produktu si přečtěte všechny pokyny uvnitř balení.

Dodržujte pokyny pro péči a mytí výrobku. Tento výrobek byl speciálně navržen pro kočky. Škrabadlo umístěte na rovný povrch ke zdi na bezpečném místě. Nikdy nedovolte kočce, aby škrabadlo nakláněla nebo s ním kývala, protože by to mohlo vést ke zranění zvířete. Sledujte vhodnost výrobku podle chování svého domácího mazlíčka. V případě poškození výrobku jej odstraňte a vyměňte.

Požít jakékoli části tohoto výrobku může vést k vážnému poranění. Výrobek uchovávejte mimo dosah zdrojů vznícení a otevřeného ohně. Pouze pro domácí mazlíčky. Dětem ani dospělým nedovolte na škrabadlo šplhat, kývat se na něm či se přes něj nahýbat. Mohlo by to vést ke zranění osoby i zvířat. Škrabadlo neumísťte do prostoru, kde se pohybují děti. Udržujte mimo dosah dětí! Pouze pro vnitřní použití. Výrobek a obalový materiál zlikvidujte v souladu s místní platnými normami a předpisy.

Objevte celou řadu produktů Natural Paradise na www.naturalparadise.de

VYROBENO V GRUZII.

HU

FIGYELEM

A „Natural Paradise Magnolia S” kaparófa mesterséges építmény egy macska számára játék, alvás és kaparás céljából. Segít megelőzni, hogy macskája más bútordarabokon élje ki karomlélezési ösztönét.

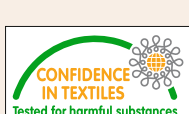
Kérjük, vegye figyelembe az ápolási és mosási utasításokat. A termék kifejezetten macskák által használatra tervezték. A kaparófát sima felületen, a fal mellett, biztonságos helyen állítsa fel a házban/lakásban. Soha ne hagyja, hogy a macska feldőltesse vagy felbillentesse a kaparófát, mivel ez házállatára sérüléséhez vezethet. A termék alkalmasságának eldöntése érdekében figyelje meg házállatának viselkedését. Távolítsa el és cserélje ki a terméket, ha megsérült.

GRÚZIÁBAN KÉSZÜLT

A termék részeinek lenyélése súlyos sérüléseket okozhat. Hőforrástól és nyílt lángtól távol tartandó. Kizárólag házállatok általi használatra. Soha ne engedje, hogy gyermekek vagy felnőttek felmászanak a kaparófára és feldőltesék vagy felbillentésék azt, mivel ez a személy vagy az állat sérüléséhez vezethet. Soha ne állítsa fel gyermekek tartózkodási helyének közelében. Gyermekektől távol tartandó! Csak beltérben történő használatra alkalmas. A termék és a csomagolóanyag hulladékként való megsemmisítését a helyi hatályos előírásoknak és rendelkezéseknek megfelelően kell elvégezni.

Fedezze fel a teljes Natural Paradise kínálatot a www.naturalparadise.de weboldalon.

JOIN OUR COMMUNITY #NATURALPARADISE



Imported by | Importiert durch | Importé par | Geïmporteerde door | Importato por | Importato da | Importowane przez | Importovano spoločnosť | Importatör a zooplus AG | Sonnenstraße 15 | 80331 München | Germany For GB market: zooplus Services Ltd. | 30 St. Giles | Oxford | OX1 3LE | England